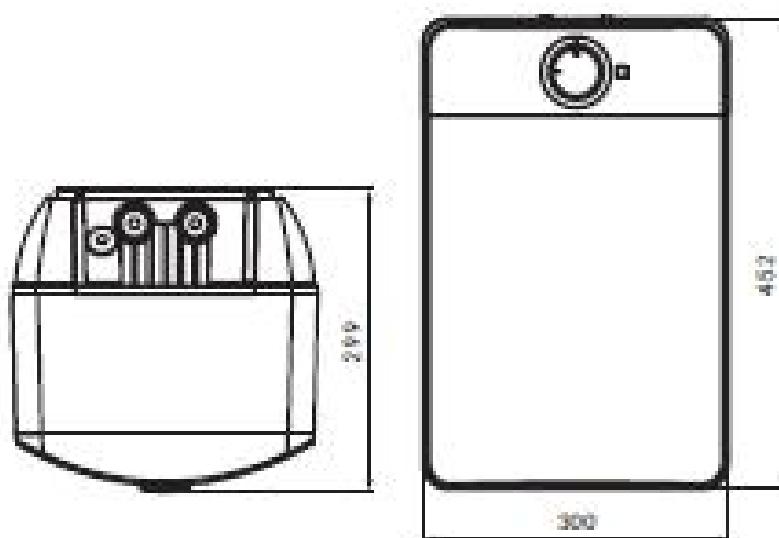


Kedel



10 liters kedel

Kedel	10 liter
Dimensioner [H x B x D]	452 x 300 x 285 mm
Indhold	10 l
Spænding	230 V AC
Effekt	2200 W
Belastning	10 A
Energiforbrug ved uvirksomhed	28 W
IP-klassificering	IP 24D
Opbevaringstemperatur	108 °C
Temperatur af leveret vand	60° (±5)* og 100 °C
Opvarmningstid [ΔT 100 K]	35 min.
Driftstryk (maks.)	600 kPa / 87 psi / 6 bar
Egnet til varmpåfyldning **	Nej

** Systemet skal altid være sluttet til en koldvandsforsyning.

Bemærk, at nogle dele muligvis ikke er tilgængelige i dit land.