

Sparkling 17i med vola 590L

Koldt drikkevand med og uden brus samt blid-brus.



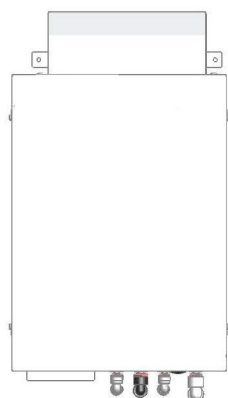
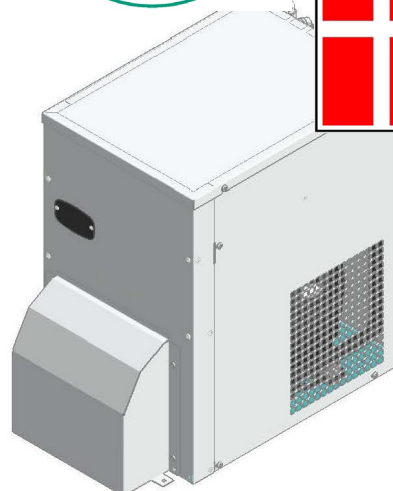
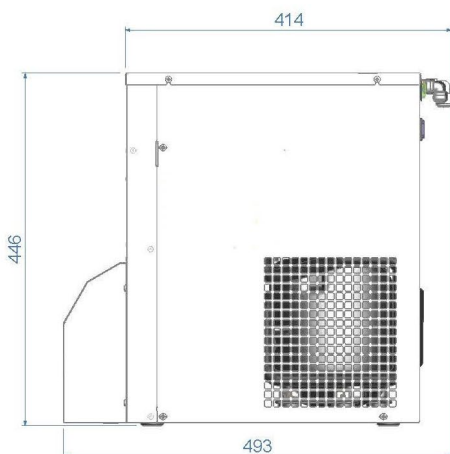
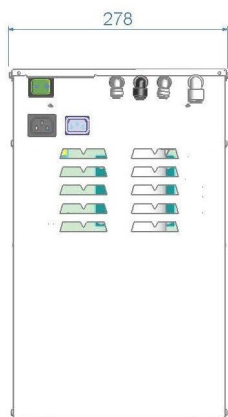
- ✓ Slipper for pant.
- ✓ vola 590L armatur.
- ✓ Skåner miljøet A+.
- ✓ Driftssikker løsning.
- ✓ Dansk design og kvalitet.
- ✓ Kapacitet 17 liter/time.
- ✓ Til indbygning i køkkenmiljø.
- ✓ Lav standby 84 øre pr. døgn.
- ✓ Alt vand renses via aktiv kulfilter.

Sparkling 17i, isvand med og uden brus + blid brus:
Sparkling17i køleunit indeholder en 2,5°C kold metal blok, der sikrer en konstant forsyning af friskt, rent og koldt drikkevand. Køleanlægget kan indbygges i alle slags køkkenskabe. Alle vores vandkølere er gennemstrømskøl med rustfri stål spiral, hvorfra der kan tappes forfriskende, dejligt koldt vand i glas, flasker eller kander.



www.ZegoWater.dk
Scandinavian Water design.





Sparkling 40i



GODKENDT

TIL
DRIKKEVAND I
FØDEVAREKVALITET

Levering og montering 1.995,- pr. stk. der ydes 2 års garanti B2B når ZegoWater monterer.



Kunder med ZegoWater løsninger:

Nordea
Danske bank
National Banken
B&O
Vola
Pandora
Velux
IDA
Deloitte
Plesner
Novo Nordisk
Novozymes
LEGO
Best Seller
Stibo
Fazer
ISS
Coor
Rungstedgaard



Nøgle ord ved BUY 2 KEEP

- Transport profil skal være på et minimum.
- Produktet skal være konstrueret til 15 års drift som minimum.
- Det skal altid kunne svare sig at reparere.
- Alle underleverandører skal være inden for EU.
- Etik og høj moral skal altid have første prioritet.
- Kvalitet skal altid kunne betale sig.
- Paris 2020 aftalen skal være implementeret.

ZegoWater er det 100% dansk designet produkt, med sin produktion inden for EU. Med over 11.000 drikkevands løsninger til erhvervslivet i Skandinavien, samt over 25 års tekniske erfaring inden for vand og teknik, har vi alle forudsætninger for at producere det bedste og mest driftssikre til dato.



Drypbakker i børstet stål, syrefast ASI 316.



 DANISH
QUALITY
DESIGN
MADE IN
DENMARK

